

Системы структурных фасадов

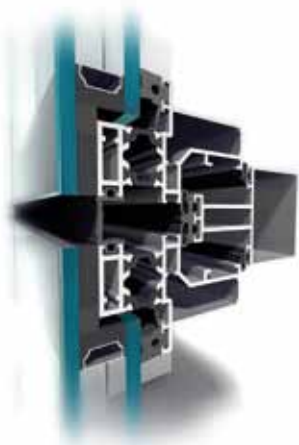
MB-SG50 MB-SG50 SEMI

Система структурной стены **MB-SG50** предназначена для выполнения фасадов, создающих впечатление сплошной стеклянной поверхности. Применяется прежде всего в офисных центрах, в которых фасад, кроме функциональности, должен иметь репрезентательный вид. Доступна также семиструктурная версия этой системы: **MB-SG50 SEMI**.

• превосходный визуальный эффект



MB-SG50

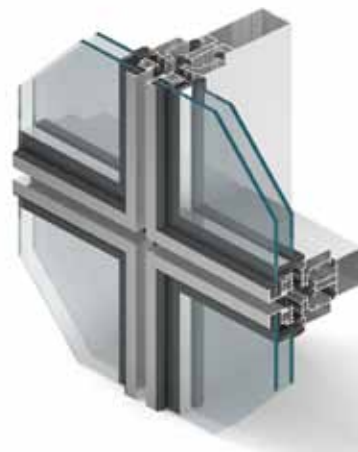


В системе MB-SG50 стекла крепятся к алюминиевым модулям при помощи специального конструкционного силикона. Подготовка модулей производится в фабричных условиях, что гарантирует соответствующее качество элементов и сокращает время монтажа на стройплощадке. Термоизоляционная вставка в профилях, а также тройная система уплотнения обеспечивают хорошую изоляцию конструкции, инфильтрацию воздуха и водонепроницаемость.

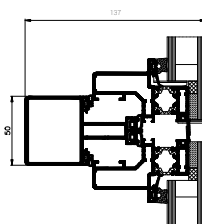
ФУНКЦИОНАЛЬНОСТЬ И ЭСТЕТИКА

- эстетика и легкость конструкции: заполнения разделяются швом шириной 16 мм
- откидные окна не приводят к изменению вида фасада
- легкость поддержания чистоты фасада

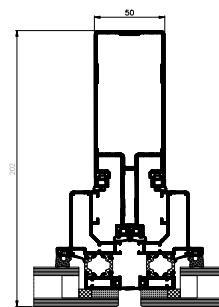
MB-SG50 SEMI



Семиструктурная версия MB-SG50 SEMI характеризуется тем, что вид стены снаружи представляется как стеклянные пластины в деликатном обрамлении. Форма рам, окружающих стекло, может быть приспособлена к индивидуальным потребностям данного проекта.



сечение ригеля



сечение стойки

ТЕХНИЧЕСКИЕ ПАРАМЕТРЫ	MB-SG50 / MB-SG50 SEMI
Глубина стойки	85 – 125 мм
Глубина ригеля	45 – 105 мм
Жесткость стойки (момент инерции I _x)	81,06 – 315,40 см ⁴
Жесткость ригеля (момент инерции I _z)	35,06 – 166,45 см ⁴
Толщина остекления	28 – 30 мм

ТЕХНИЧЕСКИЕ ПАРАМЕТРЫ	MB-SG50	MB-SG50 SEMI
Инфильтрация воздуха	класс A4, EN 12153:2002U; EN 12152:2002U	
Водонепроницаемость	класс R7, EN 12155:2002U; EN 12154:2002U	
Стойкость к ветровым нагрузкам	1430 Па EN 12179:2002U; EN 13116:2002U	1637Па EN 12179:2002U; EN 13116:2002U
Термоизоляция	коэффициент считается индивидуально	

